

## G-4 տիպի բնական գազի կենցաղային հաշվիչի տեղադրման հանգույցի

### ՏԵԽՆԻԿԱԿԱՆ ՀԱՏԿՈՐՈՇՈՒՄ

#### 1. Նշանակությունը

1.1 Բնական գազի կենցաղային հաշվիչի արկղը և միացնող հանգույցը (այսուհետ Հանգույց) նախատեսված է հաշվիչով համալրված չափիչ սարքերի համար՝ մթնոլորտային տեղումներից, արտաքին միջամտություններից պաշտպանելու, գազի լրացուցիչ մաքրման և գազի հոսքը բացելու ու փակելու նպատակով:

#### 2. Հանգույցին ներկայացվող հիմնական պահանջները

2.1 Հանգույցը պետք է բաղկացած լինի պաշտպանիչ արկղից և միացնող տարրերից:

#### 3. Հանգույցին ներկայացվող տեխնիկական պահանջները

3.1 Հանգույցը պետք է պատրաստված լինի համապատասխան հետևյալ տեխնիկական պահանջներին ու ներկայացված գծագրերին: Արտադրողի կողմից ներկայացված Հանգույցի արտադրության Տեխնիկական պայմանները պետք է հաստատված լինեն ՀՀ օրենքով սահմանված կարգով:

Խ/Խ	Պարամետրի անվանումը	Պարամետրը
3.1	Արկղ	
3.1.1	Արդի վերին նիստի (երեսակի) վրա անցքերի միջառանցքային հեռավորությունը, մմ	110
3.1.2	Արդի վերին նիստի (երեսակի) վրա անցքերի տրամագիծը, մմ	21
3.1.3	Արկղի եզրաչափքերը ոչ ավել, մմ	
	- բարձրությունը	278
	- լայնությունը	245
	- խորությունը	185
3.1.4	Արկղի նյութը	համաձայն 4.2 կետի
3.1.5	Արկղի դռնակ	
	Չափսերը, մմ	հաշվիչը արկղում ազատ հավաքակցելու (տեղադրելու) հնարավորություն
	Դիտապատուհանի չափսերը, ոչ պակաս, մմ	110 x 103
	Դիտապատուհանի նյութը	թափանցիկ անդրամանուշակագույն

Ճառագայթներին կայուն, ժամանակի

		րնթացքում չմբացող նյութ, հարվածադիմացկուն
	Կիպությունը	առանց ճեղքերի
3.1.6	Արկղի կոշտություն	համաձայն 4.3 կետի
3.1.7	Պոլիէթիլենե վռաններ	համաձայն 4.6 կետի
3.1.8	«Գազպրոմ Արմենիա» ՓԲԸ լոգոտիպը	համաձայն 6.1 կետի
3.1.9	Արկղի գույնը	դեղին
3.1.10	Ամրացման անցքեր, 3 հատ, մմ	5.5
3.1.11	Դատարկման անցքեր, 2 հատ, մմ	5
3.1.12	Կապարակնքման անցքեր, մմ	2
3.1.13	Որակը	համաձայն 4.10 կետի
3.2	<b>Միացման հանգույց</b>	
3.2.1	Արույրե գնդաձև փական, արտաքին և ներքին պարուրակով, կարճ բռնակով	3/4", ըստ ԳՕՍՍ
3.2.2	11/4" երբին և 3/4" արտաքին պարուրակով հատուկ ազուցամանեկ	ըստ գծագրի
3.2.3	Պարուրակի որակը	ազատ պտտում, ըստ ԳՕՍՍ 6357-73
3.2.4	Պարոնիտե 11/4" միջադիր	2 հատ
3.2.5	Գնդաձև փականի կապարակնքման տուփ	ըստ գծագրի, համաձայն 4.12 կետի
3.2.6	Գազի զտիչ	ըստ գծագրի

**4. Հանգույցին ներկայացվող մեխանիկական պահանջները**

4.1 Արկղի արտաքին տեսքը պետք է համապատասխանի հավաքման գծագրին, իսկ եզրաչափերը համաձայն աղյուսակի կետ 1-ի պարամետրերին:

4.2 Արկղի նյութը՝ հարվածադիմացկուն անդրամանուշակագույն ճառագայթների, ինչպես նաև դրական և բացասական ջերմաստիճանների տատանումների նկատմամբ կայուն պոլիմեր:

4.3 Արկղի կառուցվածքը պետք է լինի կոշտ և թույլ չտա շեղումներ անկյունագծով:

4.4 Արկղի դռնակը պետք է կիպ հարի իրանին, բացառելով մթնոլորտային տեղումների թափանցումը արկղի մեջ և ունենա արկղի հետ կապարակնքման անցք (անցքեր):

4.5 Արկղի դռնակը կարող է ամրանալ իրանին, ինչպես ծղնու միջոցով, այնպե՛լ էլ այլ հուսալի եղանակով:

4.6 Խոնավության ներթափանցումը բացառելու նպատակով իրանի մուտքային ու ելքային խողովակառուստերի միջև անհրաժեշտ կիպություն ապահովելու համար արկղի վերին նիստի անցքերում տեղադրվում են պոլիմերային նյութերից վռաններ:

4.7 Արկղի դռնակի վրա պետք է լինի  
դիտապատուհան, ներսից հուսալիորեն  
ամրացված, համաձայն 3.1.5 կետի:

4.8 Արկղի հետի պատին պետք է լինեն անցքեր՝ ամրացման համար,  
իսկ հատակին՝ ջրահեռացման անցքեր:

4.9 Մուտքային և ելքային խողովակառուստերի և  
հաշվիչների բկանցքների միացումը  
իրականացվում է ագուցամանեկների միջոցով, իսկ  
կիպությունը ապահովվում է պարոնփոտե կամ  
յուղաբենզինակայուն ռետինից:

4.10 Մատուցվող գազի լրացուցիչ մաքրման համար հանգույցը պետք  
է ներառի դյուրահան գոիչ, ցանցը ըստ ԳՕՍՏ 6613 բջջի չափը  
ոչ ավել 0.5մմ-ից, մետաղալարի տրամագիծը՝ 0.22մմ:

4.11 Հանգույցի հատուկ ագուցամանեկը ներկվում է դեղին գույնով,  
որակը ըստ ԳՕՍՏ 9.301-86:

4.12 Գնդաձև փականի կապարակնքման տուփը  
(Տուփ) պետք է պատրաստված լինի  
հարվածադիմացկուն անդրամանուշակագույն  
ճառագայթների, ինչպես նաև դրական և  
բացասական ջերմաստիճանների  
տատանումների նկատմամբ կայուն պոլիմերից:  
Տուփը բաղկացած է երկու կիսաիրաններից,  
որոնք ունեն կապարակնքման թվով երկու, 2մմ  
տրամագծով անցքեր: Տուփի ճակատային  
մասերից մեկի վրա պետք է լինի 3/4" պողպատե  
խողովակի համար նախատեսված անցք, իսկ  
մյուս կողմի վրա 21մմ տրամագծով անցք՝  
նախատեսված մետաղյա ծալքավոր  
ճկախողովակի համար: Տուփի գույնը՝ դեղին:

5.1 Մատակարարման լրակազմը պետք է ընդգրկի՝

- հավաքված արկղ - 1 հատ,
- գնդաձև փական 3/4" - 1 հատ,
- գնդաձև փականի կապարակնքման տուփ - 1  
հատ,
- հատուկ ագուցամանեկ 11/4" - 2 հատ,

- գտիչ - 1 հատ,
- պարոնիտե կամ յուղաբենզակայուն ռետինից
- միջադիրներ, 3 մմ հաստությամբ
- 2 հատ,
- պտուտակ (այրուց) - 3 հատ,
- տափօղակ - 3 հատ,
- խցաբութակ (дюрбель) - 3 հատ:

**6. Պիտակավորումը**

- 6.1 Դռնակի ստորին մասում ամրացվում է «Գազպրոմ Արմենիա» ՓԲԸ լոգոտիպը 60մմx120մմ չափով :
- 6.2 Դռնակի ետևի մասում կատարվում է մակնիշավորում, որը պետք է ներառի՝
- պատրաստողի անվանումը,
  - արտադրատեսակի պայմանական նշանը,
  - պատրաստման տարեթիվը,
  - գործարանային համարը :
- 6.3 Պիտակավորման եղանակը պետք է ապահովի մակնշման պահպանությունը ծառայության ողջ ժամկետի ընթացքում:

**7. Փաթեթավորում**

- 7.1 Արկղի և միացնող հանգույցների անվտանգ տեղափախումը և պահեստավորումը ապահովող փաթեթավորում:
- Հանգույցի միացման դետալները տեղադրվում են պոլիէթիլենային փաթեթում և դրվում արկղի մեջ:
- 7.2

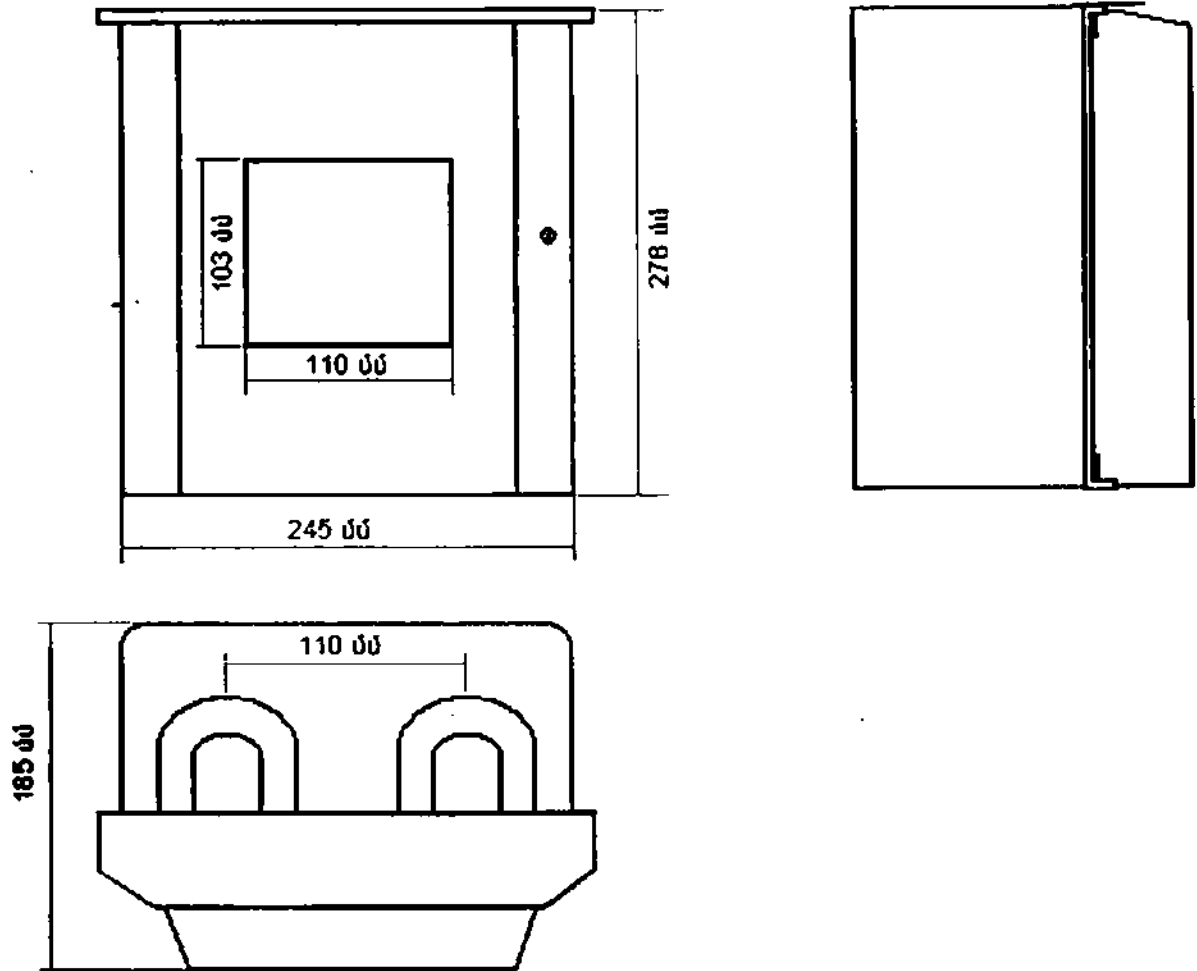
**8. Երաշխիքը**

- Հանգույցի երաշխիքային ժամկետը 12
- 8.1 ամիս պատրաստող գործարանից առաքման օրվանից

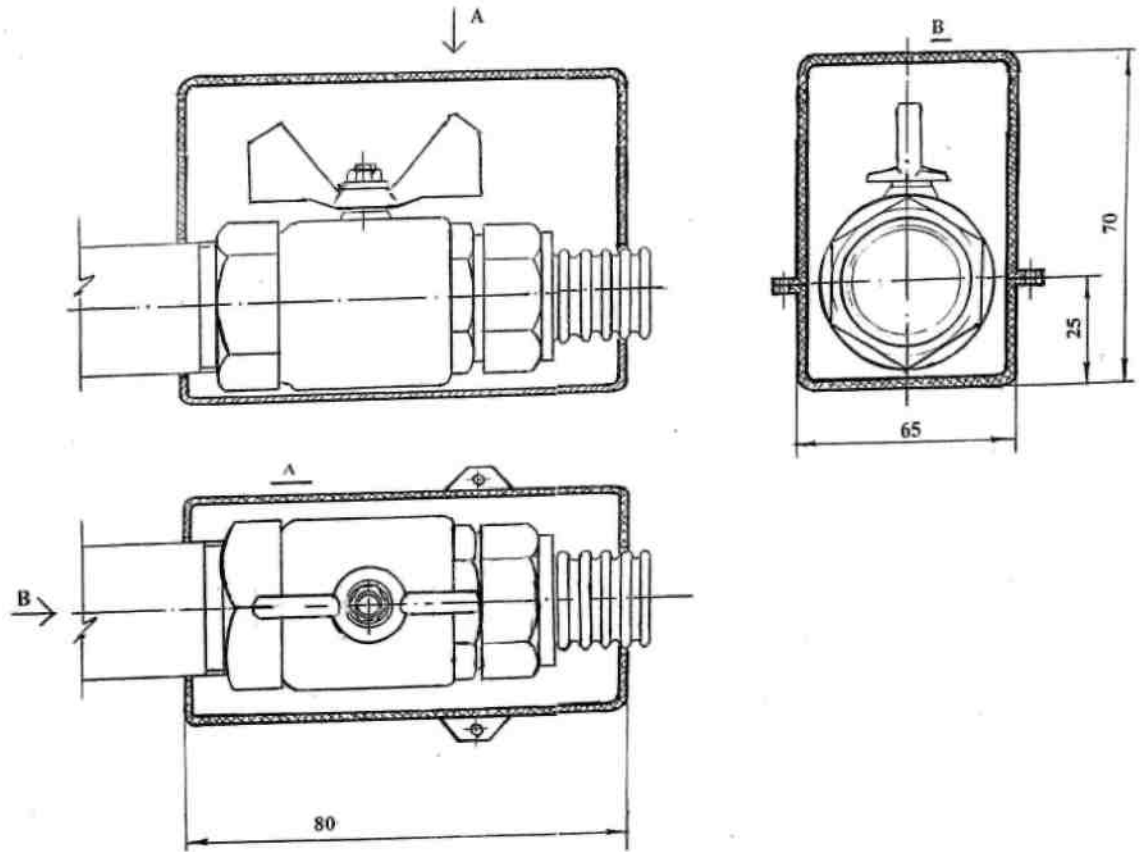
**9. Ծառայության ժամկետը**

- 9.1 Ոչ պակաս 20 տարի

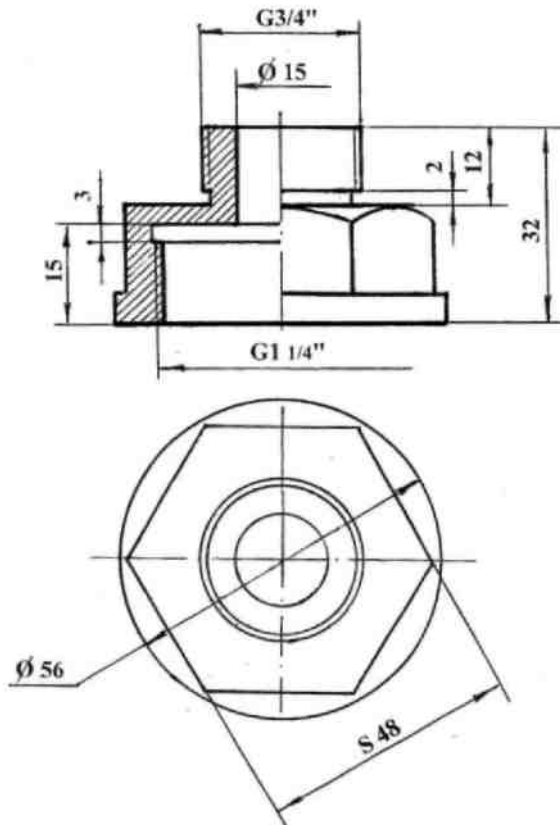
Քնական զագի կենցաղային հաշվիչի տեղադրման հանգույցի արկղ



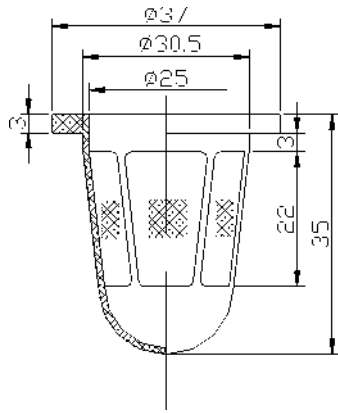
Գերաձև փականի կապարակներան տուփ



11/4 ներքին և 3/4 արտաքին պարուրակով հատուկ ազուցմանեկ



Ջտիչ՝ I-ին կամ II-րդ տիպաչափի



028

